

Wheel Dumper

WD100-WD150



MESSERSÌ

CARATTERISTICHE GENERALI

CARACTÉRISTIQUES GÉNÉRALES

La serie WD ridefinisce le prestazioni dei dumper compatti, puntando su una forza motrice straordinaria e un comfort di classe superiore. Il cuore del sistema è la combinazione tra 80 Nm di coppia massima e quattro motori idraulici indipendenti, che garantiscono una trazione imbattibile anche a pieno carico sui terreni più impervi. Punti Chiave:

Agilità: Con una larghezza inferiore ai 1.000 mm (WD100C), giunto articolato e una luce a terra di 246 mm, la macchina si muove con estrema agilità dove gli altri si fermano.

Precisione Millimetrica: Il joystick idraulico proporzionale permette un controllo fluido e intuitivo di tutte le funzioni, minimizzando lo sforzo e massimizzando la produttività.

Sicurezza Totale: Equipaggiata con sistema Hill-Hold e freno di parcheggio automatico per garantire stabilità assoluta e controllo costante, anche nelle pendenze più critiche.

Serie WD: efficienza e prestazioni superiori per i cantieri più difficili.

La série WD redéfinit les performances des dumpers compacts, en posant l'accent sur une force motrice extraordinaire et un confort de premier ordre. Le coeur du système se base sur la combinaison d'un couple maximal de 80 Nm et de quatre moteurs hydrauliques indépendants, ce qui garantit une traction imbattable, même à pleine charge sur les terrains les plus accidentés. Points Clés:

Agilità Totale: Avec une largeur inférieure à 1.000 mm (modèle WD100C), une articulation centrale et une garde au sol de 246 mm, cette machine se déplace avec grande agilité là où les autres s'arrêtent.

Precision Millimétrique: Le joystick hydraulique proportionnel permet un contrôle fluide et intuitif de toutes les fonctions, réduisant l'effort de l'opérateur tout en maximisant la productivité.

Sécurité Absolue: Équipée du système Hill-Hold (aide au démarrage en côte) et d'un frein de stationnement automatique pour garantir une stabilité totale et un contrôle constant, même sur les pentes les plus raides.

Série WD: l'efficacité et les performances supérieures pour les chantiers les plus exigeants.

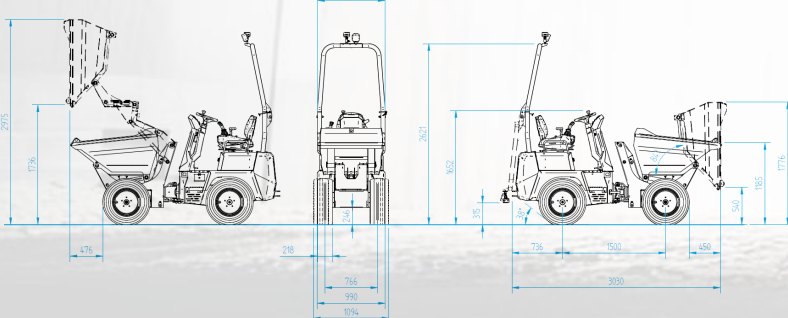
DATI TECNICI

DONNÉES TECHNIQUES

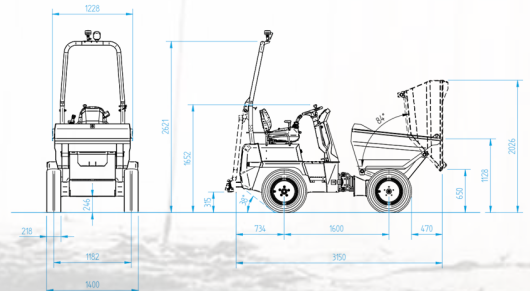
		WD100c - WD100	WD150
Peso operativo min-max Poids opérationnel min-max	kg	1.232 - 1.278	1.500
Lunghezza Longueur	mm	3.040	3.150
Larghezza Largeur	mm	990 - 1.094	1.400
Carico Operativo Charge utile	kg	1.000	1.500
Capacità cassone (raso, colmo, liquidi) Capacité de la benne (Ras bord, En dôme, Liquide)	l	450-540-280	650-900-480
Configurazione Configurations	Tipo Type	Scarico alto/Scarico frontale autocaricante Déchargement haut / Déchargement frontal autochargeur	Trilaterale/Scarico frontale autocaricante/Betoniera Benne rotative/Déchargement frontal autochargeur/Bétonnière
Angolo di oscillazione Angle d'oscillation	°	15	15
MOTORE MOTEUR	Tipo Type	Diesel KUBOTA D1305-E4B	Diesel KUBOTA D1305-E4B
Raffreddamento Refroidissement	Tipo Type	Raffreddamento ad acqua Refroidissement par eau	Raffreddamento ad acqua Refroidissement par eau
Cilindrata Cylindrée	cm ³	1261	1261
Cilindri Cylindres	n°	3	3
Potenza (2600 giri/min) Puissance (2600 tpm)	kW	18.5	18.5
Coppia Couple	Nm	80	80
Velocità max Vitesse max	km/h	14	16
Raggio di sterzata Rayon de braquage	mm	3.000	3.300
Angolo di articolazione Angle d'articulation	°	36.0°	36.0°
Trasmissione Transmission	Tipo Type	Idrostatica con pompa a pistoni assiali a portata variabile (84 l/min) Hydrostatique avec pompe à pistons axiaux à débit variable (84 l/min)	Idrostatica con pompa a pistoni assiali a portata variabile (84 l/min) Hydrostatique avec pompe à pistons axiaux à débit variable (84 l/min)
Trazione Entraînement de traction	Tipo Type	4 Motoruote orbitali 4 moteurs-roue orbitaux	4 Motoruote radiali 4 Moteurs de roue radiaux
Dimensioni pneumatici Dimensions pneumatiques		27x8,15-15 8PR	27x8,15-15 8PR
Portata Pompa a ingranaggi Débit de la pompe à engrenages	l/min	21	25
Pressione d'esercizio Pression de service	Bar	150	190

Dimensioni (mm) Dimensions (mm)

WD100c - WD100



WD150



Dati, caratteristiche e immagini non sono vincolanti e possono essere soggetti a modifiche senza preavviso.
Les données, caractéristiques et images ne sont pas contractuelles et peuvent être modifiées sans préavis.

MESSERSI
machines born to work

via Arcevese, 44
60010 Casine di Ostra, Italy
T +39 071 688771
export@messersi.it
www.messersi.it

