



via Arcevese, 44  
60010 Casine di Ostra, Italy  
T +39 071 688771  
F +39 071 688586  
export@messersi.it  
www.messersi.it

**Tracked carriers**  
Raupentransporter

# TC100 - TC100d TC120d - TC130d EVOLUTION



**MESSERSI**

**MESSERSI**

## GENERAL FEATURES ALLEGEMEINE EIGENSCHAFTEN

**Tracked undercarriage for overcoming obstacles.**  
Tracked undercarriage with patented layout (trapezoidal) and oscillating rollers in the centre of the track.  
**Water-cooled Diesel engine with electric start.**  
Petrol engine air cooled available for TC100.  
**Hydrostatic transmission**  
with piston pumps with variable displacement and orbital motors (with integrated second speed for TC120d and TC130d).  
**The self-loading shovel available for the front dumping skip.**  
Capacity max di 65 lit (option not available for TC130d).  
**Hydraulic power take off (P.T.O.)**  
Double-effect optional with max delivery:  
- 28 lt/min at 155 bar pressure for TC100, TC100d and TC120d  
- 30 lt/min at 165 bar pressure for TC120d  
- 20 lt/min at 190 bar pressure for TC130d  
Available TC100d in remote-controlled version.

Raupentransporter mit hydrostatischem Fahrtrieb und mittig angebrachten Gelenkrollenlager.  
Patentiertes Layout der Raupenkette (trapezförmig).  
**Wassergekühlter Dieselmotor mit Elektrostarter.**  
TC100 verfügbar mit Benzinmotor und luftgekühlt.  
**Vollhydrostatischer Fahrtrieb durch**  
variable Kolbenpumpen und Fahrmotoren  
(mit zwei Geschwindigkeiten für den TC120d und TC130d)  
**Selbstladeschaufel für Schüttmulde,**  
höchste Kapazität 65 l (Option nicht verfügbar für den TC130d).  
**Zusatzhydraulik (P.T.O.) mit Doppelwirkung (Optional):**  
- 28 l/min, Druck 155 bar für den TC100 und TC100d  
- 30 l/min, Druck 165 bar für den TC120d  
- 20 l/min, Druck 190 bar für den TC130d  
TC100d ist mit Funkfernsteuerung verfügbar.

		MT			MTP			BT				AVP			C
		TC100	TC100d	TC120d	TC100	TC100d	TC120d	TC130d	TC100	TC100d	TC120d	TC130d			
Operational weight (without operator) Einsatzgewicht (ohne Fahrer)	kg	700	700	730	775	775	800	1100	845	845	885	990			
Skip capacity Muldeninhalt															
- heaped (SAE standard) gehäuft (SAE standard)	m <sup>3</sup>	0,38	0,38	0,44	0,45	0,45	0,45	0,57	0,43	0,43	0,43	0,56			
- struck (SAE standard) flach (SAE standard)	m <sup>3</sup>	0,32	0,32	0,34	0,36	0,36	0,36	0,46	0,37	0,37	0,37	0,44			
- liquids Flüssigkeit	m <sup>3</sup>	0,2	0,2	0,21	0,25	0,25	0,25	0,32	0,24	0,24	0,24	0,44			

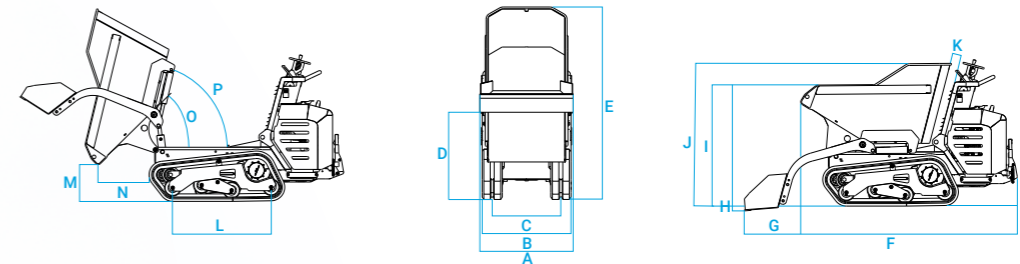
## TECHNICAL DATA TECHNISCHE DATEN

		TC100 - TC100d	TC120d	TC130d
Max payload undercarriage Max Nutzlast Unterwagen	kg	1000	1200	1300
Diesel Engine Dieselmotor	type typ	Kubota Z482	Kubota D722	Kubota D902
Displacement Hubraum	cm <sup>3</sup>	479	719	898
Cylinder Zylinder	n°	2	3	3
Max. Power Max. Leistung	kW/Hp	9.6/13 @ 3600 rpm	14.9 /20 @ 3600 rpm	15.9 /21.3 @ 3200 rpm
Cooling Kühlung	type typ	Water Wasser	Water Wasser	Water Wasser
Petrol engine Benzinmotor	type typ	Briggs & Stratton New Vanguard 400		
Battery Batterie	type typ	12V - 55 Ah	12V - 55Ah	12V - 55Ah
Variable displacement piston pumps for driving Fahrhydraulik: Zwei variable Kolbenpumpen		2x30 lt/min @ 230 bar	2x30 lt/min @ 230 bar	2x33 lt/min @ 250 bar
Gear pump for services Arbeitshydraulik: Zahnradpumpe		1x7 lt/min @ 160 bar	1x21 lt/min @ 170 bar	1x21 lt/min @ 210 bar
Track width Breite der Raupenkette	mm	180	180	230
Specific ground pressure: empty/loaded Bodendruck: im Leerzustand/baladen	kg/cm <sup>2</sup>	0.18/0.48	0.18/0.52	0.21/0.42
Max speed Max Geschwindigkeit	km/h	4.0	3.0/4.0*	3.5/4.0*
Max.gradient capability with operational loading Max. befahrbare Steigung mit Betriebslast	%	62	62	60
Fuel tank capacity Kraftstofftank	lt	9.7	9.7	15.2
Hydraulic oil tank capacity Hydrauliköltank	lt	22.1	25.4	26

Limited by the law. Max gesetzlich zulässige Geschwindigkeit



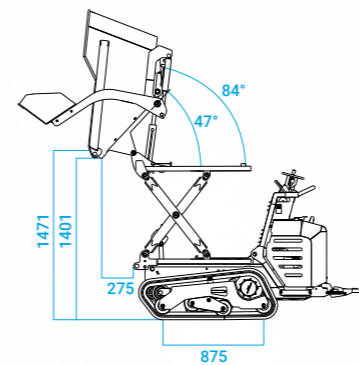
## OVERALL DIMENSIONS ABMESSUNGEN



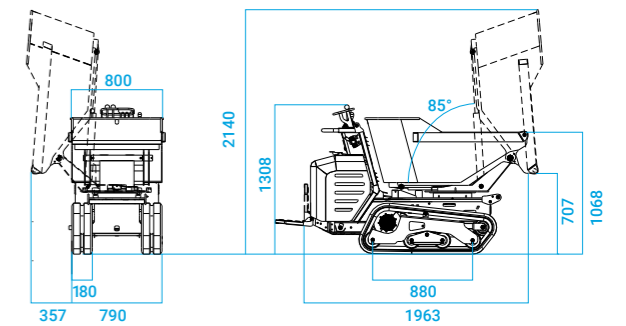
### TC100-TC120 MT-MTP

	mm	A	B	C	D	E	F	G	H	I	J	K	L	M	N	O	P
TC100	mm	830	790	610	862	1667	1880	504	26	1000	1186	77	875	359	410	45°	76°
TC100d	mm	830	790	610	862	1667	1880	504	26	1000	1186	77	875	359	410	45°	76°
TC120d	mm	830	790	610	775	1710	1924	503	43	1080	1268	78	875	328	452	45°	76°

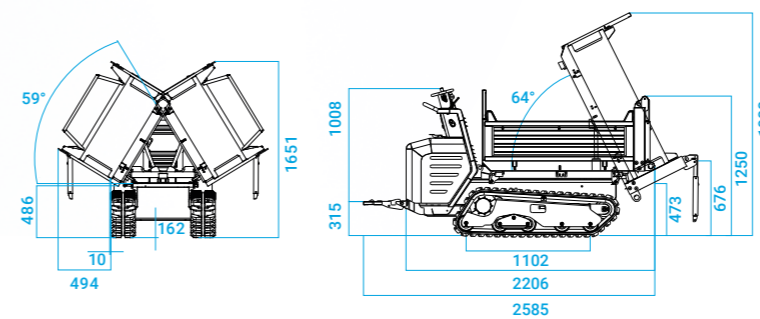
### TC100-TC120 AVP



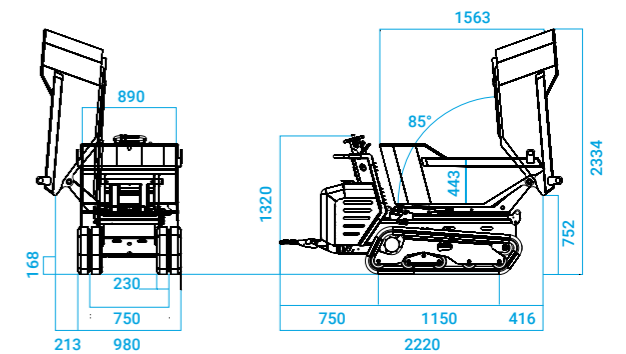
### TC100-TC120 BT



### TC130d C



### TC130d BT



Data, features and pictures are not binding and may be altered without any prior notice.  
Änderungen ohne Ankündigung vorbehalten, Angaben ohne Gewähr.

machines born to work